

INCASSI

DEDILUS piccolo quadro 7W

A5-686.07.30

Apparecchio ad incasso in gesso per applicazioni a scomparsa. Il corpo in gesso viene stuccato a filo, intonato e rifinito con la parete. Equipaggiato con sorgente led ad alta efficienza da 7W con flusso luminoso di 880 lumen e schermo in vetro satinato arretrato di 8mm. Il grado di protezione contro la penetrazione di polvere, corpi solidi e liquidi è IP43. Driver incluso remoto.



Specifiche apparecchio

Alimentazione	220-240V 50-60Hz
Driver 180mA	incluso
Classe di isolamento	CL II
Grado di protezione	IP43
Glow wire	650° C
Resistenza agli urti	IK03
Conformità alle norme	EN60598-2-1 EN60598-2-2 EN62471:2008, EN60825-1

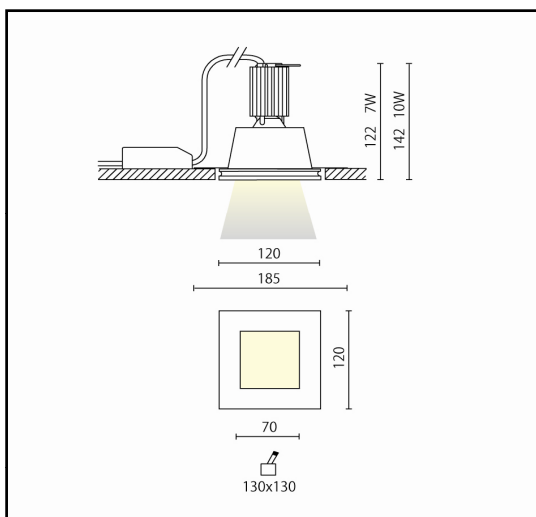
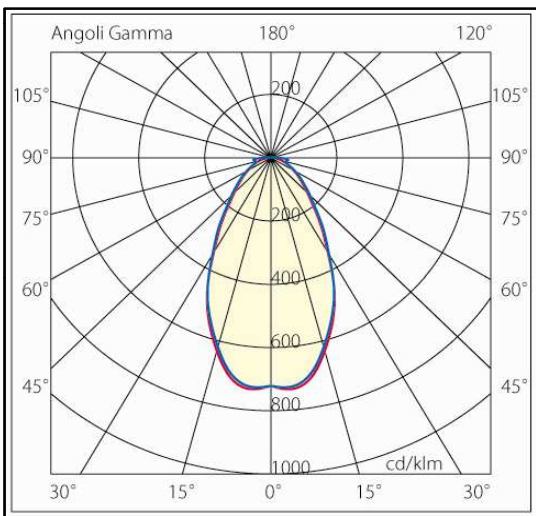
Specifiche sorgente

Tipo	LED
Modello	CLU026-1203
CRI	>80
Temp. Colore	3000K
Flusso @85°c	880lm
Potenza	6,1W
Indice di efficienza energetica	A+

Colori

Gesso

Accessori



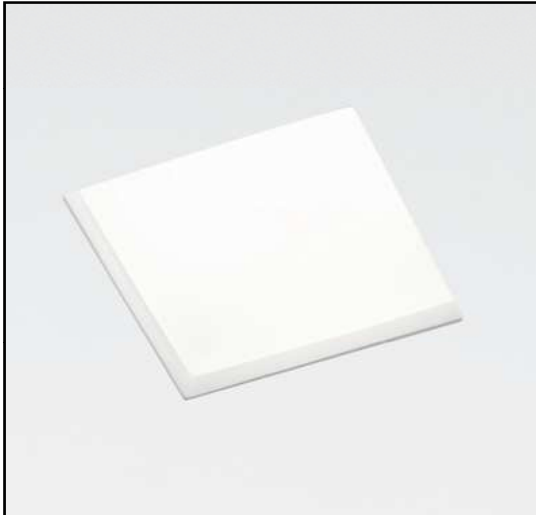
Riservata la facoltà di apportare modifiche senza alcun preavviso

INCASSI

DEDILUS piccolo quadro 10W

A5-686.10.30

Apparecchio ad incasso in gesso per applicazioni a scomparsa. Il corpo in gesso viene stuccato a filo, intonato e rifinito con la parete. Equipaggiato con sorgente led ad alta efficienza da 10W con flusso luminoso di 1050 lumen e schermo in vetro satinato arretrato di 8mm. Il grado di protezione contro la penetrazione di polvere, corpi solidi e liquidi è IP43. Driver incluso remoto.



Specifiche apparecchio

Alimentazione	220-240V 50-60Hz
Driver 250mA	incluso
Classe di isolamento	CL II
Grado di protezione	IP43
Glow wire	650° C
Resistenza agli urti	IK03
Conformità alle norme	EN60598-2-1 EN60598-2-2 EN62471:2008, EN60825-1

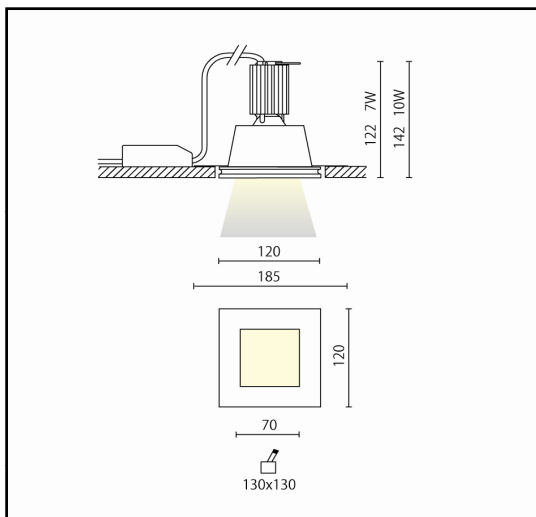
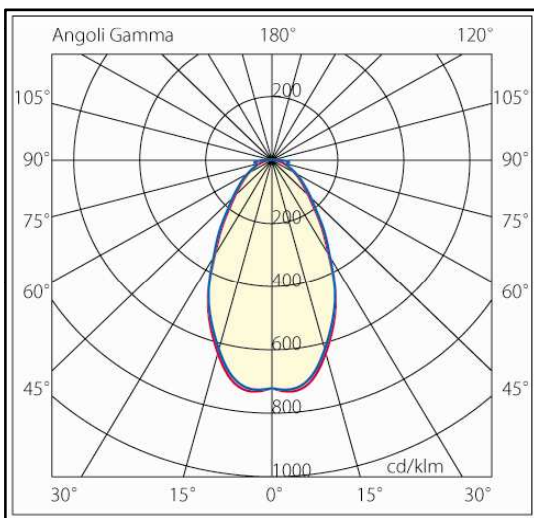
Specifiche sorgente

Tipo	LED
Modello	CLU024-1203
CRI	>80
Temp. Colore	3000K
Flusso @85°c	1050lm
Potenza	8,6W
Indice di efficienza energetica	A+

Colori

Gesso

Accessori



Riservata la facoltà di apportare modifiche senza alcun preavviso